

Große Qualität. Kleine Preise.

**Alu-
Rückwärtskipper**
RK-AL 2514/15

3.800,-
statt 4.480,-

Alu-Tieflader
TL-AL 2111/75

1.210,-
statt 1.400,-

Alu-Hochlader
HL-AL 3016/20

3.540,-
statt 4.140,-

Kofferranhänger
KT 3015/20 M

5.330,-
statt 6.160,-

**SONDER-
ANGEBOTE**

Alle Angebote finden Sie auch online:
www.boeckmann.com

Stand: 12/2022. Alle Preise gültig ab Dezember 2022. Gültig bis auf Widerruf.



ANHANG ERSTER KLASSE



ab **599,-**

TL-EU0 mit Stützrad (Zubehör)

TPV Tiefflader mit Stahlblech-Bordwänden



Ungebremst, 750 kg

TL-EU0 Ungebremst, Ges.-Gew.: 750 kg,
Kastenmaß: 1325 x 1075 x 345 mm

599 €
statt **629 €**

Gebremst, 1000 kg

TL-EB2 Gebremst, Ges.-Gew.: 1000 kg,
Kastenmaß: 2020 x 1075 x 345 mm

1.199 €
statt **1.259 €**

Zubehör für TPV-Modelle



Flachplane
für TPV-Modelle,
blau oder grau.



Plane und Spriegel*
Blau oder grau, Innenhöhe
ca. 1150 mm (Planenhöhe 800 mm).

*unmontiert

Zubehör für TPV- und Böckmann TL-AL 2111-Modelle



Kastenaufsatz
für TL-AL 2111-Modelle, 680 mm.



Gitteraufsatz
für TPV-Modelle, 680 mm.

NEU

Serienmäßig mit **CFLEX Lock**



ab **1.210,-**

TL-AL 2111/75 mit Stützrad (Zubehör)

Alu-Tiefflader Einachser-Modelle

Ungebremst, 750 kg

TL-AL 2111/75 Ungebremst, Ges.-Gew.: 750 kg,
Kastenmaß: 2100 x 1110 x 350 mm

1.210 €
statt **1.400 €**

TL-AL 2513/75 Ungebremst, Ges.-Gew.: 750 kg,
Kastenmaß: 2515 x 1300 x 350 mm

1.450 €
statt **1.680 €**

Gebremst, 1000 kg

TL-AL 2111/10 Gebremst, Ges.-Gew.: 1000 kg,
Kastenmaß: 2100 x 1110 x 350 mm

1.790 €
statt **2.040 €**

Gebremst, 1350 kg

TL-AL 2513/135 Gebremst, Ges.-Gew.: 1350 kg,
Kastenmaß: 2515 x 1300 x 350 mm

1.990 €
statt **2.300 €**

Attraktives Finanzierungsangebot

* Ein Finanzierungsangebot, vermittelt für Finplus, eine Marke der FCA Bank Deutschland GmbH, Salzstraße 138, 74076 Heilbronn, für den Böckmann TL-AL 2513/135, Barpreis 1.990 €. Effektiver Jahreszins 5,49 %, Sollzinssatz, gebunden p.a. 5,36 %, Nettodarlehensbetrag 1.990 €, Gesamtbetrag 2.280,20 €, inklusive optionaler Restschuldversicherung, Anzahlung 0 €, 1. Rate inkl. Servicegebühr 118,20 €, 47 Monatsraten à 46 €. Privatkundenangebot, zzgl. Überführungs- und Zulassungskosten. Für weitere Informationen und ein konkretes Finanzierungsangebot wenden Sie sich bitte an Ihren Böckmann Fachhändler.



TL-AL 2513/135

0,- | **46,-**
Anzahlung* | pro Monat*

Die Böckmann Mehrwerte der Tiefflader-Modelle

NEU



CFlexLock System ermöglicht flexibles Verschieben der einzelnen Zurrösen. Serienmäßig bei allen Tiefflader-Modellen ohne Bordwanderhöhung.

Zubehör für die Böckmann Tiefflader-Modelle



Profi-Paket
Stirn- & Seitenwandgalerie.



Flachplane grau
z. B. für 2111-Modelle.



Plane und Spriegel
für Modelle 2111/2113,
Planenhöhe ca. 800 mm.

Weitere
Höhen auf
Anfrage
lieferbar.



ab **2.010,-**

HL-AL 2514/75 mit Stützrad (Zubehör)

Alu-Hochlader, Basic-Klasse

Einachser-Modelle

Ungebremst, 750 kg

HL-AL 2514/75 Ungebremst,
Ges.-Gew.: 750 kg,
Kastenmaß: 2560 x 1400 x 300 mm,
8,5"-Bereifung, 630 mm Ladehöhe

2.010 €
statt **2.300 €**

Gebremst, 1350 kg

HL-AL 2514/135 Gebremst,
Ges.-Gew.: 1350 kg,
Kastenmaß: 2560 x 1400 x 300 mm,
12"-Bereifung, 630 mm Ladehöhe

2.620 €
statt **2.940 €**



ab **3.540,-**

HL-AL 3016/20 mit automatischem Stützrad (Zubehör)

Alu-Hochlader, Basic-Klasse

Tandem-Modelle

HL-AL 3016/20 Gebremst,
Ges.-Gew.: 2000 kg,
Kastenmaß: 3060 x 1650 x 300 mm,
13"-Bereifung, 680 mm Ladehöhe

3.540 €
statt **4.140 €**

HL-AL 3016/27 F Gebremst,
Ges.-Gew.: 2700 kg,
Kastenmaß: 3060 x 1650 x 300 mm,
12"-Bereifung, 650 mm Ladehöhe

3.800 €
statt **4.450 €**

HL-AL 3016/20 F Gebremst,
Ges.-Gew.: 2000 kg,
Kastenmaß: 3060 x 1650 x 300 mm,
12"-Bereifung, 650 mm Ladehöhe

3.740 €
statt **4.360 €**

Die Böckmann Mehrwerte der Basic Hochlader-Modelle



Autom. Stützrad
Laufрад klappt beim Hochkurbeln automatisch ein (teilweise Zubehör).



Bordwände
4-seitig klappbar für komfortables Be- und Entladen.



Achsauflage & V-Deichsel
Mehrfach verschraubte Achsauflage und V-Deichsel (nur Tandem-Modelle) für hohe Fahrstabilität.



Bodenplatte
Optimaler Schutz vor Feuchtigkeit durch Versiegelung.



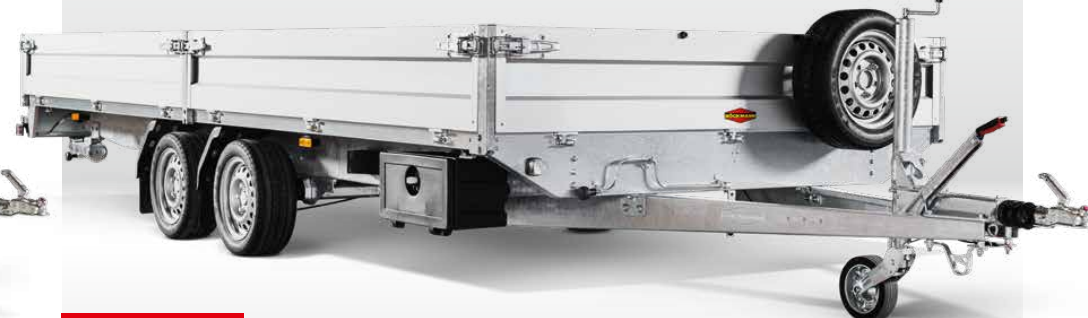
Massive Scharniere
ermöglichen das werkzeugfreie Aushängen der Bordwände.

Alle Preise in diesem Prospekt verstehen sich in Euro inkl. 19% MwSt. und zzgl. Frachtkosten sowie Fahrzeugpapieren. Alle Preisangaben sind unverbindliche Preisempfehlungen des Herstellers. Abbildungen ähnlich, einige Anhänger zeigen Sonderausstattung und Zubehör.



ab **3.960,-**

HL-AL 5121/27 mit Staukasten
und Teleskopkurbelstützen (Zubehör)



ab **4.440,-**

HL-AL 5121/27 F mit Reserverad, Reserveradhalter, Staukasten,
Spannverschlüssen und Teleskopkurbelstützen (Zubehör)

Alu-Hochlader, Profi-Klasse

Tandem-Modelle

HL-AL 3218/20 Gebremst,
Ges.-Gew.: 2000 kg,
Kastenmaß: 3240 x 1800 x 350 mm,
14"-Bereifung, 700 mm Ladehöhe

3.960 €
statt **4.600 €**

HL-AL 4121/27 Gebremst,
Ges.-Gew.: 2700 kg,
Kastenmaß: 4140 x 2100 x 350 mm,
14"-Bereifung, 740 mm Ladehöhe

4.930 €
statt **5.760 €**

HL-AL 3218/27 Gebremst,
Ges.-Gew.: 2700 kg,
Kastenmaß: 3240 x 1800 x 350 mm,
14"-Bereifung, 740 mm Ladehöhe

4.290 €
statt **5.030 €**

HL-AL 5121/27 Gebremst,
Ges.-Gew.: 2700 kg,
Kastenmaß: 5140 x 2100 x 350 mm,
14"-Bereifung, 740 mm Ladehöhe

6.170 €
statt **7.230 €**

HL-AL 4118/27 Gebremst,
Ges.-Gew.: 2700 kg,
Kastenmaß: 4140 x 1800 x 350 mm,
14"-Bereifung, 740 mm Ladehöhe

4.610 €
statt **5.390 €**

Fahrzeuge gibt es auch in den Ausführungen 3,0t und 3,5t

Alu-Hochlader, Profi-Klasse, tiefergelegt

Tandem-Modelle

HL-AL 3218/20 F Gebremst,
Ges.-Gew.: 2000 kg,
Kastenmaß: 3240 x 1800 x 350 mm,
13"-Bereifung, 660 mm Ladehöhe

4.440 €
statt **5.200 €**

HL-AL 4121/27 F Gebremst,
Ges.-Gew.: 2700 kg,
Kastenmaß: 4140 x 2100 x 350 mm,
13"-Bereifung, 660 mm Ladehöhe

5.250 €
statt **6.130 €**

HL-AL 3218/27 F Gebremst,
Ges.-Gew.: 2700 kg,
Kastenmaß: 3240 x 1800 x 350 mm,
13"-Bereifung, 660 mm Ladehöhe

4.640 €
statt **5.420 €**

HL-AL 5121/27 F Gebremst,
Ges.-Gew.: 2700 kg,
Kastenmaß: 5140 x 2100 x 350 mm,
13"-Bereifung, 660 mm Ladehöhe

6.720 €
statt **7.850 €**

HL-AL 4118/27 F Gebremst,
Ges.-Gew.: 2700 kg,
Kastenmaß: 4140 x 1800 x 350 mm,
13"-Bereifung, 660 mm Ladehöhe

4.920 €
statt **5.750 €**

Fahrzeuge gibt es auch in den Ausführungen 3,0t und 3,5t

Zubehör für die Böckmann Hochlader-Modelle



Radstoßdämpfer
für 100 km/h-Zulassung**.



Aluminium-Auffahrschienen
Schienen unterschiebbar ab Modell HL-AL 3218, Tragkraft 2000 kg oder
2700 kg pro Paar, 2370 x 310 mm.

Die Böckmann Mehrwerte der Profi Hochlader-Modelle



Zurrbügelssystem Klapperfrei, spielend einfach arretierbar
und verschwindet bei Nichtgebrauch im Boden.



ab **3.800,-**

RK-AL 2514/15
mit automatischem Stützrad (Zubehör)

Alu-Rückwärtskipper, Basic-Klasse

Einachser-Modell

RK-AL 2514/15 Gebremst,
Ges.-Gew.: 1500 kg,
Kastenmaß: 2560 x 1400 x 300 mm

3.800 €
statt **4.480 €**



ab **5.180,-**

RK-AL 2516/20

Alu-Rückwärtskipper, Basic-Klasse

Tandem-Modelle

RK-AL 2516/20 Gebremst,
Ges.-Gew.: 2000 kg,
Kastenmaß: 2560 x 1650 x 300 mm

5.180 €
statt **5.980 €**

RK-AL 3016/27 Gebremst,
Ges.-Gew.: 2700 kg,
Kastenmaß: 3060 x 1650 x 300 mm

5.470 €
statt **6.370 €**

RK-AL 2516/27 Gebremst,
Ges.-Gew.: 2700 kg,
Kastenmaß: 2560 x 1650 x 300 mm

5.140 €
statt **5.940 €**

Attraktives Finanzierungsangebot

Jetzt Böckmann Rückwärtskipper für kleines Geld fahren.



RK-AL 2516/27

0,- | **66,-**
Anzahlung* | pro Monat*

* Ein Finanzierungsangebot, vermittelt für Finplus, eine Marke der FCA Bank Deutschland GmbH, Salzstraße 138, 74076 Heilbronn, für den Böckmann RK-AL 2516/27, Barpreis 5.140 €, Effektiver Jahreszins 5,49 %, Sollzinssatz, gebunden p.a. 5,35 %, Nettodarlehensbetrag 5.140 €, Gesamtbetrag 6.396,01 €, inklusive optionaler Restschuldversicherung, Anzahlung 0 €, 1. Rate inkl. Servicegebühr 126,01 €, 95 Monatsraten à 66 €. Privatkundenangebot, zzgl. Überführungs- und Zulassungskosten. Für weitere Informationen und ein konkretes Finanzierungsangebot wenden Sie sich bitte an Ihren Böckmann Fachhändler.



Zubehör für die Böckmann Rückwärts- und Dreiseitenkipper-Modelle



NEU
EasyKipp Hydrauliksystem für das Kippen der maximalen Zuladung per Akkuschauber (bis zu einem Gesamtgewicht von max. 2,7 t erhältlich).



Zubehörpaket Sicheres Verladen
Das Zubehörpaket besteht aus Auffahrschienen und Teleskopkurbelstützen.



NEU
Stahlblechaufsatz 600 mm
3-seitig klappbar mit fester Stirnwand, werkzeuglos montier- und demontierbar.



Elektrische Hydraulikpumpe
mit Batterie und Nothandpumpe
(bei Profi-Modellen Grundausstattung).



NEU
Universalplane
Dank der Ausschnitte ist die Universalplane für alle Kipper-Modelle auch mit Zubehör einsetzbar.



Bordwanderhöhung
auf 500 mm – für mässig Zuladung.

Alle Preise in diesem Prospekt verstehen sich in Euro inkl. 19% MwSt. und zzgl. Frachtkosten sowie Fahrzeugpapieren. Alle Preisangaben sind unverbindliche Preisempfehlungen des Herstellers. Abbildungen ähnlich, einige Anhänger zeigen Sonderausstattung und Zubehör.



ab **5.160,-**

DK-AL 2516/15

Alu-Dreiseitenkipper, Basic-Klasse

Einachser-Modell

DK-AL 2516/15 Gebremst,
Ges.-Gew.: 1500 kg,
Kastenmaß: 2560 x 1650 x 300 mm

5.160 €
statt **6.010 €**



ab **5.550,-**

DK-AL 2516/27

Alu-Dreiseitenkipper, Basic-Klasse

Tandem-Modelle

DK-AL 2516/27 Gebremst,
Ges.-Gew.: 2700 kg,
Kastenmaß: 2560 x 1650 x 300 mm

5.550 €
statt **6.420 €**

DK-AL 3016/27 Gebremst,
Ges.-Gew.: 2700 kg,
Kastenmaß: 3060 x 1650 x 300 mm

6.050 €
statt **7.010 €**

Die Böckmann Mehrwerte der Rückwärts- und Dreiseitenkipper-Modelle



Versenkte Zurrbügel mit Feder und Profil

4 Zurrbügel für ein sicheres Verzurren der Ladung. Durch die angeschrägte Kante sind die Zurrbügel plan mit der Bodenplatte, dadurch wird eine ebene Fläche für die Beladung erzeugt. Max. Zugkraft: 500 daN (Zubehör bei RK-AL 2514/15).



Auffahrschienehalterung- und Sicherung erfolgt durch ein Einhängen der Sicherungszunge zwischen dem Rahmen und der Hinterklappe.



Sicherungsstütze sichert die Oberbrücke und verhindert ein Absinken im Wartungsfall.



Hoher Kippwinkel von 45° für ein schnelleres und sicheres Abkippen der Ladung.



Hohe Bodenfreiheit

Ein dichtes Heranfahren an große Böschungswinkel wird durch die hohe Bodenfreiheit ermöglicht.



Vertauschungssichere Steckbolzen Das falsche Stecken der Bolzen und das Schiefziehen der Brücke ist ausgeschlossen.



Neues Scharnierprofil ist vor herabfallendem Schmutz geschützt und durch die **neue Bordwandkonstruktion** lässt sich die Ladung nahezu verlustfrei transportieren.



Schieneablage in der Unterbrücke ermöglicht durch das Nachrüsten von Schienenwinkelprofilen (Zubehör) einen einfachen und sicheren Transport von Auffahrschienen (Zubehör).



ab **7.330,-**

DK-AL 3218/35 P

Alu-Dreiseitenkipper, Profi-Klasse

Tandem-Modelle

DK-AL 3218/27 P Gebremst, Ges.-Gew.: 2700 kg,
Kastenmaß: 3240 x 1800 x 350 mm

7.330 €
statt **8.560 €**

DK-AL 3218/35 P Gebremst, Ges.-Gew.: 3500 kg,
Kastenmaß: 3240 x 1800 x 350 mm

8.270 €
statt **9.570 €**

DK-AL 3718/35 P Gebremst, Ges.-Gew.: 3500 kg,
Kastenmaß: 3740 x 1800 x 350 mm

8.870 €
statt **10.300 €**

DK-AL 4121/35 P Gebremst, Ges.-Gew.: 3500 kg,
Kastenmaß: 4140 x 2100 x 350 mm

10.660 €
statt **12.350 €**



ab **11.200,-**

DK-AL 4121/35 P T

Alu-Dreiseitenkipper, Profi-Klasse

Tridem-Modell

DK-AL 4121/35 P T Gebremst, Ges.-Gew.: 3500 kg,
Kastenmaß: 4140 x 2100 x 350 mm

11.200 €
statt **13.000 €**



ab **9.460,-**

DK-ST 3218/35 P

Stahl-Dreiseitenkipper, Profi-Klasse

Tandem-Modell

DK-ST 3218/35 P Gebremst, Ges.-Gew.: 3500 kg,
Kastenmaß: 3240 x 1800 x 400 mm

9.460 €
statt **10.470 €**

Zubehör für die Böckmann Dreiseitenkipper- und Tridem-Modelle

NEU



Aluminium-Kastenaufsatz
erhöht die Bordwände um 350 mm
oder 500 mm.



Elektrische Hydraulikpumpe mit
Batterie, Nothandpumpe (bei Profi-
Modellen Grundausstattung) und
Funkfernbedienung.



Seitenwandgalerie und Stirnwandgalerie
für ein sicheres Verzurren der
Ladung.

NEU



Pendelklappe für ein großes
Öffnungsmaß beim Entladen.



Zubehörpaket Sicheres Verladen
Das Zubehörpaket besteht aus
Auffahrschienen und Teleskopkur-
belstützen.



13"-Bereifung reduziert die Lade-
höhe um ca. 50 mm (bei RK-AL-2514/15
und Tridem-Modellen Grundausstattung).



Kofferranhänger, Tieflader

mit Plywood-Bordwänden, Einachser-Modelle

KT 2513/135 Gebremst, Ges.-Gew.: 1350 kg,
Aufbaumaß: 2515 x 1300 x 1520 mm

3.650 €
statt **4.210 €**

KT 3015/135 Gebremst, Ges.-Gew.: 1350 kg,
Aufbaumaß: 3015 x 1500 x 1520 mm

4.760 €
statt **5.490 €**

KT 3015/15 M Gebremst, Ges.-Gew.: 1500 kg,
Aufbaumaß: 3015 x 1500 x 1820 mm

5.040 €
statt **5.820 €**

Die Bockmann Mehrwerte der Koffer-Modelle



Massive Rahmenkonstruktion
sorgt für Robustheit, Witterungs-
beständigkeit und Farbstabilität.



Zurrösen
für ein optimales Sichern der
Ladung.



Türdichtungen u. Versiegelung
schützen vor Feuchtigkeit.



Unterschiedliche Ladehöhen
für ein leichtes Be- und Entladen.



Kofferranhänger, Tieflader

mit Plywood-Bordwänden, Innenhöhe 1820 mm,
Innenhöhe 2020 mm, Tandem-Modelle

Innenhöhe 1820 mm

KT 3015/20 M Gebremst, Ges.-Gew.: 2000 kg,
Aufbaumaß: 3015 x 1500 x 1820 mm

5.330 €
statt **6.160 €**

KT 3015/27 M Gebremst, Ges.-Gew.: 2700 kg,
Aufbaumaß: 3015 x 1500 x 1820 mm

5.470 €
statt **6.320 €**

KT 4018/27 M Gebremst, Ges.-Gew.: 2700 kg,
Aufbaumaß: 4000 x 1850 x 1800 mm

8.270 €
statt **9.580 €**

Innenhöhe 2020 mm

KT 3015/20 H Gebremst, Ges.-Gew.: 2000 kg,
Aufbaumaß: 3015 x 1500 x 2020 mm

5.740 €
statt **6.630 €**

KT 3015/27 H Gebremst, Ges.-Gew.: 2700 kg,
Aufbaumaß: 3015 x 1500 x 2020 mm

5.870 €
statt **6.800 €**

KT 4018/27 H Gebremst, Ges.-Gew.: 2700 kg,
Aufbaumaß: 4000 x 1850 x 2020 mm

8.680 €
statt **10.040 €**

**Viele KT-Plywood-Modelle sind auch in
Aluminium-Ausführung erhältlich.**



Aluminium-Kofferranhänger, tiefergelegt

Einachser-Modelle

KT-AL 2513/135 F Gebremst, Ges.-Gew.: 1350 kg,
Aufbaumaß: 2505 x 1315 x 1515 mm

5.170 €
statt **5.990 €**



Aluminium-Kofferranhänger, tiefergelegt

Tandem-Modelle

KT-AL 3015/20 M F Gebremst, Ges.-Gew.: 2000 kg,
Aufbaumaß: 3005 x 1515 x 1815 mm

6.800 €
statt **7.890 €**

**Kombination 1-Flügeltür Auffahrrampe
bei F-Modellen möglich.**



ab **10.720,-**

KH 4121/27 (22)

Kofferanhänger, Hochlader

mit Plywood-Bordwänden, Innenhöhe 2020 mm, Tandem-Modelle

KH 4121/27 (22) Gebremst, Ges.-Gew.: 2700 kg, Aufbaumaß: 4100 x 2060 x 1970 mm

10.720 €
statt **11.860 €**



ab **8.980,-**

KK 2513/135

Kühlanhänger

mit metallkaschierter Sandwich-Konstruktion, Einachser-Modell

KK 2513/135 Gebremst, Ges.-Gew.: 1350 kg, Aufbaumaß: 2470 x 1270 x 1500 mm

8.980 €
statt **10.430 €**

KK 2513/15 H Gebremst, Ges.-Gew.: 1500 kg, Aufbaumaß: 2470 x 1270 x 2000 mm

9.250 €
statt **10.730 €**



ab **10.890,-**

KK 3015/27 H mit Teleskopkurbelstützen (Zubehör)

Kühlanhänger

mit metallkaschierter Sandwich-Konstruktion, Tandem-Modell

KK 3015/27 H Gebremst, Ges.-Gew.: 2700 kg, Aufbaumaß: 2970 x 1470 x 2000 mm

10.890 €
statt **12.630 €**

Attraktives Finanzierungsangebot

Jetzt Bockmann Kofferanhänger für kleines Geld fahren.



KT 3015/15 M

0,- | **60,-**
Anzahlung* | pro Monat*

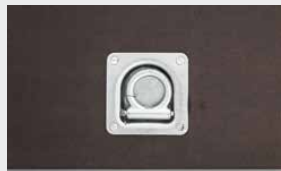
* Ein Finanzierungsangebot, vermittelt für Finplus, eine Marke der FCA Bank Deutschland GmbH, Salzstraße 138, 74076 Heilbronn, für den Bockmann KT 3015/15 M, Barpreis 5.040 €, Effektiver Jahreszins 4,99%, Sollzinssatz, gebunden p.a. 4,88%, Nettodarlehensbetrag 5.040 €, Gesamtbetrag 6.198,74 €, inklusive optionaler Restschuldversicherung, Anzahlung 0 €, 1. Rate inkl. Servicegebühr 125 €, 82 Monatsraten à 60 €, Schlussrate 1.153,74 €. Privatkundenangebot, zzgl. Überführungs- und Zulassungskosten. Für weitere Informationen und ein konkretes Finanzierungsangebot wenden Sie sich bitte an Ihren Bockmann Fachhändler.



Zubehör für die Bockmann Kofferanhänger-Modelle



Aufstellklappe für KT- und KH-Modelle erhältlich (außer KTP-Modelle).



Versenkte Zurrösen für ein sicheres Verzurren der Ladung (maximale Zugkraft von 400 daN).



Ankerschiene und Absperrstange zur Sicherung des Transportguts.

Zubehör für die Bockmann Kühlanhänger-Modelle



Iso-Boden mit Alu-Riffelblech bietet eine zusätzliche Isolierung für den Anhänger.



Tür seitlich auf Wunsch für einen schnellen Zutritt zum Laderaum.



Radstoßdämpfer für 100 km/h-Zulassung**.



ab **1.799,-**

KT-EU2 Alu-Zinkblech

TPV Kofferranhänger

mit Stahlblech-Bordwänden und Deckel schwarz, Einachser-Modelle



KT-EU2 Ungebremst, Ges.-Gew.: 750 kg,
Kastenmaß: 2020 x 1075 x 725 mm

1.799 €
statt **1.889 €**

KT-EB2 Gebremst, Ges.-Gew.: 1000 kg,
Kastenmaß: 2020 x 1075 x 725 mm

2.359 €
statt **2.459 €**



ab **699,-**

KD-EU2

TPV Tieflader, mit Klappdeichsel

kippbarer Tieflader mit Stahlblech-Bordwänden, Einachser-Modell



KD-EU2 Ungebremst, Ges.-Gew.: 750 kg,
Kastenmaß: 2020 x 1075 x 345 mm

699 €
statt **729 €**



ab **2.060,-**

TL-ALK 2513/75

Alu-Tieflader, kippbar

kippbarer Aluminium-Tieflader, Einachser-Modell

TL-ALK 2513/75 Ungebremst, Ges.-Gew.: 750 kg,
Kastenmaß: 2515 x 1300 x 350 mm

2.060 €
statt **2.400 €**

TL-ALK 2513/135 Gebremst, Ges.-Gew.: 1350 kg,
Kastenmaß: 2515 x 1300 x 350 mm

2.660 €
statt **3.070 €**

Alternative TPV-Modelle



Die TPV Kofferranhänger-Modelle sind gegen Aufpreis auch in Farbe, als Offroad-Version oder als Mini-Camper mit Dachzelt erhältlich.

Die TPV Mehrwerte der KD-Serie



Praktische, befahrbare Hinterklappe beim KD-EU2-K Light.



Platzsparende Lagerung durch Abklappen der V-Deichsel.

Die Böckmann Mehrwerte der ALK-Serie



Gasdruckstoßdämpfer
Bequemes Anheben und Absenken der Ladefläche.



Auffahrrampe
Massive, verzinkte und rutschsichere Auffahrrampe aus Stahl-Lochblech.



ab **5.560,-**

BT-ST 3016/35 AS



ab **8.980,-**

MH-AL 4320/35

Maschinentransporter, Tieflader

mit vorbereiteten Schienenschächten, Tandem-Modelle

BT-ST 3016/27 AS Gebremst,
Ges.-Gew.: 2700 kg,
Kastenmaß: 3030 x 1620 x 193 mm

5.560 €
statt **6.430 €**

BT-ST 3518/35 AS Gebremst,
Ges.-Gew.: 3500 kg,
Kastenmaß: 3530 x 1800 x 193 mm

6.960 €
statt **8.040 €**

BT-ST 3016/35 AS Gebremst,
Ges.-Gew.: 3500 kg,
Kastenmaß: 3030 x 1620 x 193 mm

6.740 €
statt **7.790 €**

BT-ST 4019/35 AS Gebremst,
Ges.-Gew.: 3500 kg,
Kastenmaß: 4030 x 1950 x 193 mm

7.430 €
statt **8.610 €**

Fahrzeuge gibt es auch in den Ausführungen 3,0t und 3,5 t

Maschinentransporter, Hochlader

Tandem-Modelle

MH-AL 4320/35 Gebremst,
Ges.-Gew.: 3500 kg,
Kastenmaß: 4300 x 2080 x 200 mm

8.980 €
statt **10.400 €**

MH-AL 5020/35 Gebremst,
Ges.-Gew.: 3500 kg,
Kastenmaß: 5000 x 2080 x 200 mm

9.800 €
statt **11.370 €**

Attraktives Finanzierungsangebot

Jetzt Bockmann Maschinentransporter
für kleines Geld fahren.



MH-AL 4320/35

0,- | **115,-**
Anzahlung* | pro Monat*

* Ein Finanzierungsangebot, vermittelt für Finplus, eine Marke der FCA Bank Deutschland GmbH, Salzstraße 138, 74076 Heilbronn, für den Bockmann MH-AL 4320/35, Barpreis 8.980 €, Effektiver Jahreszins 5,49%, Sollzinssatz, gebunden p.a. 5,36%, Nettodarlehensbetrag 8.980 €, Gesamtbetrag 11.126,12 €, inklusive optionaler Restschuldversicherung, Anzahlung 0 €, 1. Rate inkl. Servicegebühr 201,12 €, 95 Monatsraten á 115 €. Privatkundenangebot, zzgl. Überführungs- und Zulassungskosten. Für weitere Informationen und ein konkretes Finanzierungsangebot wenden Sie sich bitte an Ihren Bockmann Fachhändler.



Die Bockmann Mehrwerte der BT-ST-Serie



Stabiler Schutzbügel bietet sicheren seitlichen Anfahrerschutz und Aufstiegshilfe.



Verzurreisten in Bordwand integriert für die optimale Sicherung der Ladung.



Feuerverzinkte Stahlbordwände, rostfrei und robust, für die Langlebigkeit Ihres Anhängers.

Zubehör für die Bockmann MH-AL-Serie



Bordwanderhöhung auf 350 mm, klappbar.



Seilwinde mit Umlenkrolle für ein bequemes und sicheres Be- und Entladen.



Zusätzliche klapperfreie Zurrbügel zur Transportsicherung der Ladung (Zugkraft bis zu 500 kg/500 daN).

Alle Preise in diesem Prospekt verstehen sich in Euro inkl. 19% MwSt. und zzgl. Frachtkosten sowie Fahrzeugpapieren. Alle Preisangaben sind unverbindliche Preisempfehlungen des Herstellers. Abbildungen ähnlich, einige Anhänger zeigen Sonderausstattung und Zubehör.

TL-MU-P4 mit Paket M
(Zubehör)



ab **899,-**

MU2



TPV Motorradtransporter

Einachser-Modelle

MU2 Ungebremst,
Ges.-Gew.: 750 kg,
Kastenmaß: 1970 x 1140 mm

899 €
statt **939 €**

TL-MU-P4 Ungebremst,
Ges.-Gew.: 750 kg,
Kastenmaß: 2435 x 1435 x 95 mm

1.059 €
statt **1.099 €**



ab **3.099,-**

HL-EBK 3520/15 mit Radstopperrn und Seilwinde (Zubehör)



TPV Kleinwagentransporter

Einachser-Modell

HL-EBK 3520/15 Gebremst,
Ges.-Gew.: 1500 kg,
Kastenmaß: 3500 x 2000 x 50 mm

3.099 €
statt **3.229 €**



BA 550-L

BA 3500-R
bis 3,5t lieferbar

ab **839,-**



TPV Bootstrailer

Einachser-Modelle

BA 550-L Ungebremst,
Ges.-Gew.: 550 kg,
Bootslänge bis 4500 mm

839 €
statt **879 €**

BA 3500-R / BA 3500-L
Gebremst, Ges.-Gew.: 3500 kg,
Bootslänge bis 8500 mm

4.999 €
statt **5.189 €**



ab **3.429,-**

HL-TBH 4020/27-R
mit Auffahrschienen und Seilwinde (Zubehör)



TPV Fahrzeugtransporter

Tandem-Modell

HL-TBH 4020/27-R mit Reling,
Gebremst, Ges.-Gew.: 2700 kg,
Kastenmaß: 4045 x 2020 x 95 mm

3.429 €
statt **3.569 €**

Die TPV Mehrwerte der Bootstrailer-Modelle



Höhenverstellbare Kielrollen
aus Polyvinyl.



Langauflagen aus Polyvinyl mit
höhenverstellbaren Kurbelstützen
(für L-Modelle erhältlich).



Rollen aus Polyvinyl mit höhen-
verstellbaren Kurbelstützen für
R-Modelle.

Mehrwerte der TPV Fahrzeugtransporter-Modelle



Frei verschiebbare **Alu-Riffelblechauffahrschienen**
passen sich jeder Spurbreite an.



Klappe verhindert das Heraus-
rutschen der unterschiebbaaren
Auffahrschienen.

Zubehör-Paket für die TPV Fahrzeugtransporter



ab **549,-**

2 unterschiebbaare Auffahrschienen
und Seilwinde inkl. Windenstand.



ab **6.100,-**

AT 4019/27

Fahrzeugtransporter, Tieflader

Tandem-Modell

AT 4019/27 Gebremst, Ges.-Gew.: 2700 kg,
Länge x Breite: 4000 x 1940 mm

6.100 €
statt 7.300 €



ab **8.420,-**

AH 4320/35 mit Siebdruckbodenplatte (Zubehör)

Fahrzeugtransporter, Hochlader

Tandem-Modell, Seitenblende gelb

AH 4320/35 Gebremst, Ges.-Gew.: 3500 kg,
Länge x Breite: 4300 x 2080 mm

8.420 €
statt 10.090 €

Attraktives Finanzierungsangebot

Jetzt Böckmann Fahrzeugtransporter
für kleines Geld fahren.



AH 4320/35

0,- | **108,-**
Anzahlung* | pro Monat*

* Ein Finanzierungsangebot, vermittelt für Finplus, eine Marke der FCA Bank Deutschland GmbH, Salzstraße 138, 74076 Heilbronn, für den Böckmann AH 4320/35, Barpreis 8.420 €, Effektiver Jahreszins 5,49 %, Sollzinssatz, gebunden p.a. 5,36 %, Nettodarlehensbetrag 8.420 €, Gesamtbetrag 10.435,88 €, inklusive optionaler Restschuldversicherung, Anzahlung 0 €, 1. Rate inkl. Servicegebühr 175,88 €, 95 Monatsraten à 108 €. Privatkundenangebot, zzgl. Überführungs- und Zulassungskosten. Für weitere Informationen und ein konkretes Finanzierungsangebot wenden Sie sich bitte an Ihren Böckmann Fachhändler.



Die Böckmann Mehrwerte der AT- und AH-Serie



Windenbock & Winde Der massive Windenbock mit Seilwinde und 3-fach verstellbarer Umlenkrolle.



V-Deichsel & Anhängung Robuste, geschraubte V-Deichsel und massive Gusskupplung (nur bei 3500 kg Ges.-Gew.).



Hebesystem Hydraulisches Sicherheits-Hebesystem mit zeitsparendem Schnell-Ladesystem.



Ladefläche (nur AH-Serie) Ladeflächenlänge 4300 mm – auch für Fahrzeuge mit längerem Radstand.



14"-Bereifung (nur AT-Serie) Bereifung mit hoher Bodenfreiheit. Ideales Fahrverhalten bei sehr großer Laufruhe.

Zubehör für die Böckmann AT- und AH-Serie



Siebdruckbodenplatte für eine geschlossene Oberfläche. Ideal zum Transport von Fahrzeugen, die Flüssigkeit verlieren.

Alle Preise in diesem Prospekt verstehen sich in Euro inkl. 19% MwSt. und zzgl. Frachtkosten sowie Fahrzeugpapieren. Alle Preisangaben sind unverbindliche Preisempfehlungen des Herstellers. Abbildungen ähnlich, einige Anhänger zeigen Sonderausstattung und Zubehör.

Ihr Böckmann Fachhändler für Beratung und Service:



ANHANG ERSTER KLASSE

Böckmann Fahrzeugwerke GmbH 49688 Lastrup Telefon +49 (0) 4472 895-0 Telefax +49 (0) 4472 895-550 info@boeckmann.com www.boeckmann.com
f facebook.com/anhangersterklasse @ instagram.com/boeckmann.transport ▶ boeckmann.com/youtube